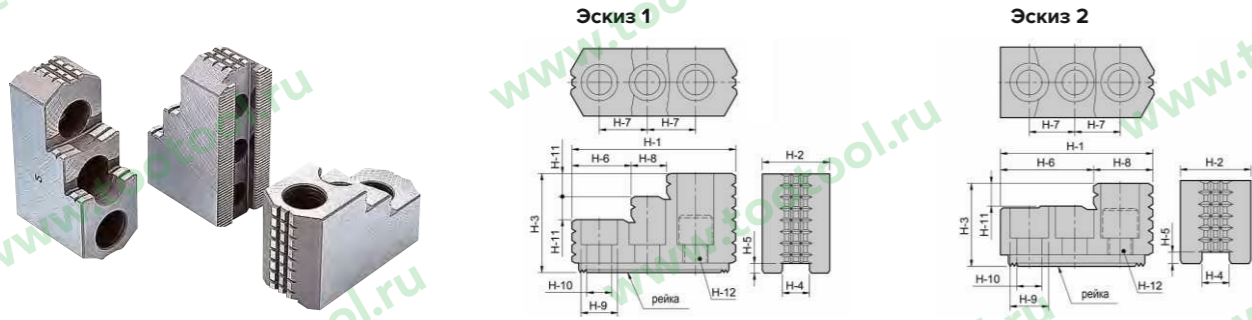


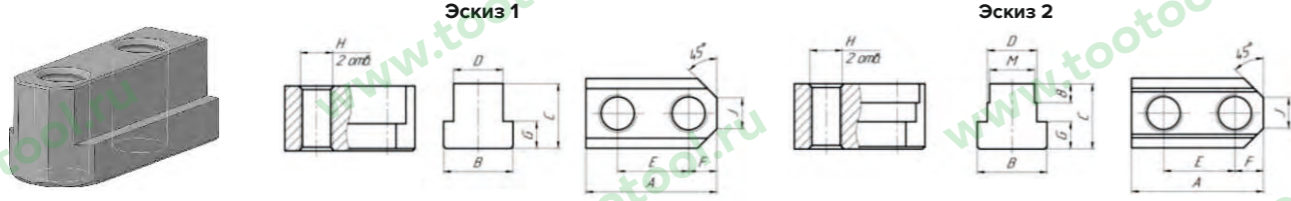
Закаленные (твердые) кулачки для гидравлических патронов с рейкам 1,5мм*60°, 3,0мм*60°

Совместимы для патронов Kitagawa, Samchully, AutoGrip, AutoStrong, Seoam, Tonfou, Chandox, Howa



Артикул	H-1	H-2	H-3	H-4	H-5	H-6	H-7	H-8	H-9	H-10	H-11	H-12	Рейка	Эскиз
HJ05	53	23	28	10	4	29	14	24	14	9	10	M8	1,5x60°	2
HJ06	67	31	36	12	5	39	20	28	17	11	12	M10	1,5x60°	2
HJ08	87	35	51	14	5	295	25	18	19	13	12	M12	1,5x60°	1
HJ10	101	40	54	16	5	45,5	30	18	19	13	13	M12	1,5x60°	1
HJ12	108	50	67	21	5	49	30	20	25	14	16	M16	1,5x60°	1
HJ12-1	108	50	67	18	5	49	30	20	22	15	16	M14	1,5x60°	1
HJ15	143	62	86	22	8	55	43	38	32	21	20	M20	1,5x60°	1
HJ15-1	143	62	86	25,5	8	55	43	38	32	21	20	M20	1,5x60°	1
HJ24 (HJ21)	159,5	80	90	25	9	104,5	50	55	32	21	40	M20	3,0x60°	2

T-образные болты (пазовые сухари), для крепления гидравлических кулачков к патрону



Наименование	A	B	C	D	E	F	G	H	J	L	M	Эскиз
T-05	26	14,5	15	10	14	6	5,5	M8	5	-	-	1
T-06	36	17,5	18,5	12	20	8,2	7,5	M10	8	-	-	1
T-08	46,5	20,5	20,5	14	25	10,5	8,5	M12	12	-	-	1
T-10	51	22,5	21,5	16	30	11	8,5	M12	11	-	-	1
T-12(21)	55,5	29,5	27,5	21	30	12	11,5	M16	13	-	-	1
T-12(18)	55,5	26,5	31	18	30	11,5	13,5	M14	12	-	-	1
T-15(22); T-18(22)	80	33,5	45,5	24	43	17	16,5	M20	11	8	22	2
T-15(25,5); T-18(25,5)	80	35	39,25	25,5	43	17	19	M20	14	-	-	1
T-21; T-24	120	40	54	25	80	20	19	M20	16	-	-	1

Винты для крепления сухарей

Наименование
Винт M8*20мм для гидравлического патрона 5"
Винт M10*25мм для гидравлического патрона 6"
Винт M12*25мм для гидравлического патрона 8"
Винт M12*30мм для гидравлического патрона 10"

Наименование
Винт M16*35мм для гидравлического патрона 12"
Винт M14*35мм для гидравлического патрона 12"
Винт M20*50 для гидравлического патрона 15", 18", 21", 24"



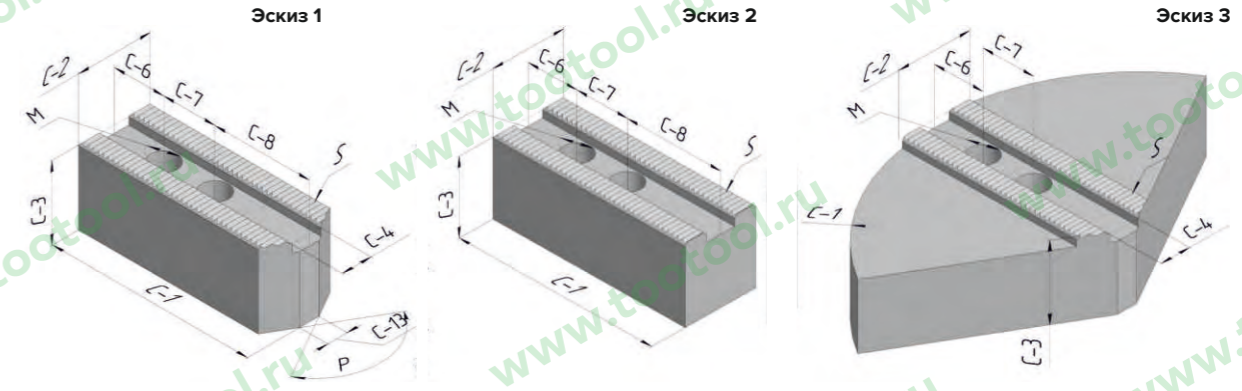
E-mail: info@tootool.ru
www.tootool.ru



TOOTOOL

Незакаленные (сырые) кулачки для гидравлических патронов с рейкам 1,5мм*60°, 3,0мм*60°

Совместимы для патронов Kitagawa, Samchully, AutoGrip, AutoStrong, Seoam, Tonfou, Chandox, Howa



Диаметр патрона Ø	Тип кулачка	Артикул	S (Гребенка шаг)	C-1	C-2	C-3	C-4	C-5	C-6	C-7	C-9	C-10	M	C-13	P	Эскиз	
5" (135мм)	Базовый	SC05	1,5x60°	62	25	30	10	5	9	14	13,5	9	M8	5	120°	1	
	высокие	SC05-50	1,5x60°	62	25	50	10	5	9	14	13,5	9	M8	5	-	2	
	высокие	SC05-70	1,5x60°	62	25	70	10	5	9	14	13,5	9	M8	5	-	2	
	высокие	SC05-100	1,5x60°	62	25	100	10	5	9	14	13,5	9	M8	5	-	2	
	секторные	PJ05	1,5x60°	130	-	30	10	5	9	14	13,5	9	M8	5	-	3	
	секторные Al	APJ05	1,5x60°	130	-	30	10	5	9	14	13,5	9	M8	5	-	3	
	Алюмин.	AJ05	1,5x60°	62	-	30	10	5	9	14	13,5	9	M10	21	5	120°	1
	Базовый	SC06	1,5x60°	73	31	36	12	5	15	20	17	11	M10	14	120°	1	
	Острые	SC06H36P60	1,5x60°	73	31	36	12	5	10	20	17	11	M10	3	60°	1	
	Острые	SC06H50P60	1,5x60°	73	31	50	12	5	10	20	17	11	M10	3	60°	1	
6" (169мм)	Острые	SC06H60P60	1,5x60°	73	31	60	12	5	10	20	17	11	M10	3	60°	1	
	Острые	SC06H80P60	1,5x60°	73	31	80	12	5	10	20	17	11	M10	3	60°	1	
	Острые	SC06H36P90	1,5x60°	73	31	36	12	5	10	20	17	11	M10	3	90°	1	
	Острые	SC06H50P90	1,5x60°	73	31	50	12	5	10	20	17	11	M10	3	90°	1	
	Острые	SC06H60P90	1,5x60°	73	31	60	12	5	10	20	17	11	M10	3	90°	1	
	Острые	SC06H80P90	1,5x60°	73	31	80	12	5	10	20	17	11	M10	3	90°	1	
	высокие	SC06H50	1,5x60°	73	31	50	12	5	15	20	17	11	M10	14	120°	1	
	высокие	SC06H60	1,5x60°	73	31	60	12	5	15	20	17	11	M10	14	120°	1	
	высокие	SC06H70	1,5x60°	73	31	70	12	5	15	20	17	11	M10	14	120°	1	
	высокие	SC06H80	1,5x60°	73	31	80	12	5	15	20	17	11	M10	14	120°	1	
	высокие	SC06H100	1,5x60°	73	31	100	12	5	15	20	17	11	M10	14	120°	1	
	высокие	SC06H120	1,5x60°	73	31	120	12	5	15	20	17	11	M10	14	120°	1	
	широкие	SC06H150	1,5x60°	73	31	150	12	5	15	20	17	11	M10	14	120°	1	
	широкие	SC06W50	1,5x60°	73	50	36	12	5	15	20	17	11	M10	-	-	2	
	широкие	SC06W50H60	1,5x60°	73	50	60	12	5	15	20	17	11	M10	-	-	2	
	широкие	SC06W50H100	1,5x60°	73	50	100	12	5	15	20	17	11	M10	-	-	2	
	широкие	SC06W60	1,5x60°	73	60	36	12	5	15	20	17	11	M10	-	-	2	
	широкие	SC06W60H60	1,5x60°	73	60	60	12	5	15	20	17	11	M10	-	-	2	
	широкие	SC06W60H100	1,5x60°	73	60	100	12	5	15	20	17	11	M10	-	-	2	
	широкие	SC06W80	1,5x60°	73	80	36	12	5	15	20	17	11	M10	-	-	2	
	широкие	SC06W80H60	1,5x60°	73	80	60	12	5	15	20	17	11	M10	-	-	2	
	широкие	SC06W80H100	1,5x60°	73	80	100	12	5	15	20	17	11	M10	-	-	2	
секторные	PJ06	1,5x60°	169	-	40	12	5	15	20	17	11	M10	-	-	3		
секторные	PJ06H80	1,5x60°	169	-	80	12	5	15	20	17	11	M10	-	-	3		
секторные Al	APJ06	1,5x60°	169	-	40	12	5	15	20	17	11	M10	-	-	3		
секторные Al	APJ06H80	1,5x60°	169	-	80	12	5	15	20	17	11	M10	-	-	3		
Алюмин.	AJ06	1,5x60°	73	31	36	12	5	15	20	17	11	M10	14	120°	1		
Алюмин.	AJ06H80	1,5x60°	73	31	80	12	5	15	20	17	11	M10	14	120°	1		

СТЕРЖНИ (ПРУТКИ) ТВЕРДОСТАВНЫЕ
МЕТОДИ И ПЛАШКИ
СТАНЧНАЯ ОБЛАСТКА
СВЕРЛА ПО МЕТАЛЛУ
ОРЕЗЫ ПО МЕТАЛЛУ
РЕЗЦЫ СО СМЕННЫМИ ПЛАСТИНАМИ
ПЛАСТИНЫ ТВЕРДОСТАВНЫЕ

Диаметр патрона Ø	Тип кулачка	Артикул	S (Гребенка шаг)	C-1	C-2	C-3	C-4	C-5	C-6	C-7	C-9	C-10	M	C-13	P	Эскиз	
8" (210мм)	Базовый	SC08	1,5x60°	95	35	38	14	5	24	25	19	13	M12	16	120°	1	
	Острые	SC08H38P60	1,5x60°	95	35	38	14	5	15	25	19	13	M12	3	60°	1	
	Острые	SC08H60P60	1,5x60°	95	35	60	14	5	15	25	19	13	M12	3	60°	1	
	Острые	SC08H80P60	1,5x60°	95	35	80	14	5	15	25	19	13	M12	3	60°	1	
	Острые	SC08H38P90	1,5x60°	95	35	38	14	5	15	25	19	13	M12	3	90°	1	
	Острые	SC08H60P90	1,5x60°	95	35	60	14	5	15	25	19	13	M12	3	90°	1	
	Острые	SC08H80P90	1,5x60°	95	35	80	14	5	15	25	19	13	M12	3	60°	1	
	высокие	SC08H50	1,5x60°	95	35	50	14	5	24	25	19	13	M12	16	120°	1	
	высокие	SC08H60	1,5x60°	95	35	60	14	5	24	25	19	13	M12	16	120°	1	
	высокие	SC08H70	1,5x60°	95	35	70	14	5	24	25	19	13	M12	16	120°	1	
	высокие	SC08H80	1,5x60°	95	35	80	14	5	24	25	19	13	M12	16	120°	1	
	высокие	SC08H100	1,5x60°	95	35	100	14	5	24	25	19	13	M12	16	120°	1	
	высокие	SC08H120	1,5x60°	95	35	120	14	5	24	25	19	13	M12	16	120°	1	
	высокие	SC08H150	1,5x60°	95	35	150	14	5	24	25	19	13	M12	16	120°	1	
	высокие	SC08H200	1,5x60°	95	35	210	14	5	24	25	19	13	M12	16	120°	1	
	широкие	SC08W50	1,5x60°	95	50	38	14	5	15	25	19	13	M12	-	-	2	
	широкие	SC08W50H60	1,5x60°	95	50	60	14	5	15	25	19	13	M12	-	-	2	
	широкие	SC08W50H100	1,5x60°	95	50	100	14	5	15	25	19	13	M12	-	-	2	
	широкие	SC08W60	1,5x60°	95	60	38	14	5	15	25	19	13	M12	-	-	2	
	широкие	SC08W60H60	1,5x60°	95	60	60	14	5	15	25	19	13	M12	-	-	2	
	широкие	SC08W60H100	1,5x60°	95	60	100	14	5	15	25	19	13	M12	-	-	2	
	широкие	SC08W80	1,5x60°	95	80	38	14	5	15	25	19	13	M12	-	-	2	
	широкие	SC08W80H60	1,5x60°	95	80	60	14	5	15	25	19	13	M12	-	-	2	
	широкие	SC08W80H100	1,5x60°	95	80	100	14	5	15	25	19	13	M12	-	-	2	
	удлинен.	SC08L130	1,5x60°	130	35	38	14	5	24	25	19	13	M12	-	-	2	
	удлинен.	SC08L130H50	1,5x60°	130	35	50	14	5	24	25	19	13	M12	-	-	2	
	удлинен.	SC08L130H100	1,5x60°	130	35	100	14	5	24	25	19	13	M12	-	-	2	
	удлинен.	SC08L150	1,5x60°	150	35	38	14	5	24	25	19	13	M12	-	-	2	
	удлинен.	SC08L150H50	1,5x60°	150	35	50	14	5	24	25	19	13	M12	-	-	2	
	удлинен.	SC08L150H100	1,5x60°	150	35	100	14	5	24	25	19	13	M12	-	-	2	
	удлинен.	SC08W50L150	1,5x60°	150	50	38	14	5	24	25	19	13	M12	-	-	2	
	удлинен.	SC08W50L150H50	1,5x60°	150	50	50	14	5	24	25	19	13	M12	-	-	2	
	удлинен.	SC08W50L150H100	1,5x60°	150	50	100	14	5	24	25	19	13	M12	-	-	2	
	удлинен.	SC08W50L180	1,5x60°	150	50	38	14	5	24	25	19	13	M12	-	-	2	
	удлинен.	SC08W50L180H50	1,5x60°	150	50	50	14	5	24	25	19	13	M12	-	-	2	
	удлинен.	SC08W50L180H100	1,5x60°	150	50	100	14	5	24	25	19	13	M12	-	-	2	
	секторные	PJ08	1,5x60°	200	-	50	14	5	24	25	19	13	M12	-	-	3	
	секторные AI	PJ08H100	1,5x60°	200	-	100	14	5	24	25	19	13	M12	-	-	3	
	секторные AI	APJ08	1,5x60°	200	-	50	14	5	24	25	19	13	M12	-	-	3	
	секторные AI	APJ08H100	1,5x60°	200	-	100	14	5	24	25	19	13	M12	-	-	3	
	Алюмин.	AJ08	1,5x60°	95	-	38	14	5	24	25	19	13	M12	16	120°	1	
	Алюмин.	AJ08H80	1,5x60°	95	-	80	14	5	24	25	19	13	M12	16	120°	1	
	10" (254мм)	Базовый	SC10	1,5x60°	110	40	42	16	5	30	30	19	13	M12	18	120°	1
		Острые	SC10H42P60	1,5x60°	110	40	42	16	5	20	30	19	13	M12	3	60°	1
		Острые	SC10H60P60	1,5x60°	110	40	60	16	5	20	30	19	13	M12	3	60°	1
		Острые	SC10H80P60	1,5x60°	110	40	80	16	5	20	30	19	13	M12	3	60°	1
Острые		SC10H42P90	1,5x60°	110	40	42	16	5	20	30	19	13	M12	3	90°	1	
Острые		SC10H60P90	1,5x60°	110	40	60	16	5	20	30	19	13	M12	3	90°	1	
Острые		SC10H80P90	1,5x60°	110	40	80	16	5	20	30	19	13	M12	3	90°	1	
высокие		SC10H60	1,5x60°	110	40	60	16	5	30	30	19	13	M12	18	120°	1	
высокие		SC10H70	1,5x60°	110	40	70	16	5	30	30	19	13	M12	18	120°	1	
высокие		SC10H80	1,5x60°	110	40	80	16	5	30	30	19	13	M12	18	120°	1	
высокие		SC10H100	1,5x60°	110	40	100	16	5	30	30	19	13	M12	18	120°	1	
высокие		SC10H120	1,5x60°	110	40	120	16	5	30	30	19	13	M12	18	120°	1	
высокие		SC10H150	1,5x60°	110	40	150	16	5	30	30	19	13	M12	18	120°	1	
высокие		SC10H200	1,5x60°	110	40	200	16	5	30	30	19	13	M12	18	120°	1	
удлинен.		SC10L130	1,5x60°	130	40	42	16	5	30	30	19	13	M12	-	-	2	
удлинен.		SC10H60L130	1,5x60°	130	40	60	16	5	30	30	19	13	M12	-	-	2	
удлинен.		SC10H100L130	1,5x60°	130	40	100	16	5	30	30	19	13	M12	-	-	2	
удлинен.		SC10L150	1,5x60°	150	40	42	16	5	30	30	19	13	M12	-	-	2	
удлинен.		SC10H60L150	1,5x60°	150	40	60	16	5	30	30	19	13	M12	-	-	2	
удлинен.		SC10H100L150	1,5x60°	150	40	100	16	5	30	30	19	13	M12	-	-	2	
удлинен.		SC10L180	1,5x60°	180	40	42	16	5	30	30	19	13	M12	-	-	2	
удлинен.		SC10H60L180	1,5x60°	180	40	60	16	5	30	30	19	13	M12	-	-	2	
удлинен.		SC10H100L180	1,5x60°	180	40	100	16	5	30	30	19	13	M12	-	-	2	
широкие		SC10W60	1,5x60°	110	60	42	16	5	30	30	19	13	M12	18	120°	2	
широкие		SC10W60H60	1,5x60°	110	60	60	16	5	30	30	19	13	M12	18	120°	2	
широкие		SC10W60H100	1,5x60°	110	60	100	16	5	30	30	19	13	M12	18	120°	2	
широкие		SC10W80H60	1,5x60°	110	80	60	16	5	30	30	19	13	M12	18	120°	2	
широкие		SC10W80H100	1,5x60°	110	80	100	16	5	30	30	19	13	M12	18	120°	2	
широкие		SC10W60L150	1,5x60°	150	60	42	16	5	30	30	19	13	M12	18	120°	2	
широкие		SC10W60H60L150	1,5x60°	150	60	60	16	5	30	30	19	13	M12	18	120°	2	
широкие		SC10W60H100L150	1,5x60°	150	60	100	16	5	30	30	19	13	M12	18	120°	2	
широкие		SC10W60L180	1,5x60°	180	60	42	16	5	30	30	19	13	M12	18	120°	2	
широкие		SC10W60H60L180	1,5x60°	180	60	60	16	5	30	30	19	13	M12	18	120°	2	
широкие		SC10W60H100L180	1,5x60°	180	60	100	16	5	30	30	19	13	M12	18	120°	2	
секторные		PJ10	1,5x60°	250	-	50	16	5	30	30	19	13	M12	-	-	3	
секторные		PJ10H100	1,5x60°	250	-	100	16	5	30	30	19	13	M12	-	-	3	
секторные AI		APJ10	1,5x60°	250	-	50	16	5	30	30	19	13	M12	-	-	3	
секторные AI		APJ10H100	1,5x60°	250	-	100	16	5	30	30	19	13	M12	-	-	3	
Алюмин.		AJ10	1,5x60°	110	-	42	16	5	30	30	19	13	M12	18	120°	1	
Алюмин.		AJ10H80	1,5x60°	110	-	80	16	5	30	30	19	13	M12	18	120°	1	
12" (304мм) T-slot 21мм		Базовый	SC12(21)	1,5x60°	130	50	50	21	5	39	30	25	17	M16	23	120°	1
		Острые	SC12(21)H50P60	1,5x60°	130	50	50	21	5	30	30	25	14	M16	6	60°	1
		Острые	SC12(21)H60P60	1,5x60°	130	50	60	21	5	30	30	25	14	M16	6	90°	1
		Острые	SC12(21)H80P60	1,5x60°	130	50	80	21	5	30	30	25	14	M16	6	90°	1
		Острые	SC12(21)H100P60	1,5x60°	130	50	100	21	5	30	30	25	14	M16	6	90°	1
высокие		SC12(21)H60	1,5x60°	130	50	60	21	5	39	30	25	17	M16	23	120°	1	
высокие	SC12(21)H80	1,5x60°	130	50	80	21	5	39	30	25	17	M17	23	120°	1		
высокие	SC12(21)H100	1,5x60°	130	50	100	21	5	39	30	25	17	M18	23	120°	1		
высокие	SC12(21)H120	1,5x60°	130	50	120	21	5	39	30	25	17	M19	23	120°	1		
высокие	SC12(21)H150	1,5x60°	130	50	150	21	5	39	30	25	17	M20	23	120°	1		
высокие	SC12(21)H200	1,5x60°	130	50	200	21	5	39	30	25	17	M21	23	120°	1		
удлинен.	SC12(21)L150	1,5x60°	150	50	50	21	5	39	30	25	17	M16	-	-	2		
удлинен.	SC12(21)H100L150	1,5x60°	150	50	100	21	5	39	30	25	17	M16	-	-			